

# Čerpadlo kondenzátu SLIM BOX



Děkujeme Vám za nákup čerpadlo kondenzátu Slim box. Při instalaci a používání čerpadle je nutné se řídit uvedenými informacemi v tomto manuálu.

## Záruka

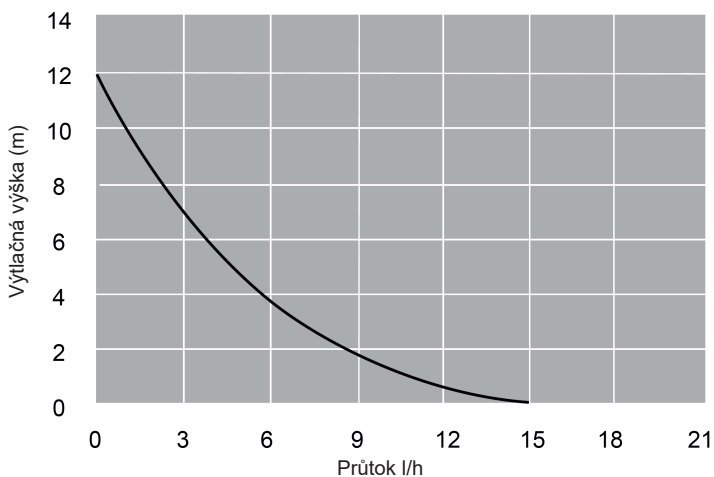
Na tento produkt je poskytována záruka 24 měsíců, a to na vady způsobené výrobou nebo vadu materiálu. Pokud dojde k poškození během dvou let od data prodeje, bude vadný díl bezplatně vyměněn nebo opraven na náklady prodejce. Prodejce nepřebírá zodpovědnost za ztráty a škody způsobené používáním tohoto produktu. Mechanické poškození, neprůchodnost čerpadla a dopravních hadiček, chybná instalace, servis, použití a provoz je důvodem k neuznání záruky. Před použitím tohoto produktu se ujistěte, že uživatel zařízení užívá k účelu, které připouští výrobce.

Tento produkt je objektem průběžného výzkumu a inovace. Výrobce a společnost SOKRA si rezervuje právo na změnu specifikace nebo designu bez předchozího upozornění.

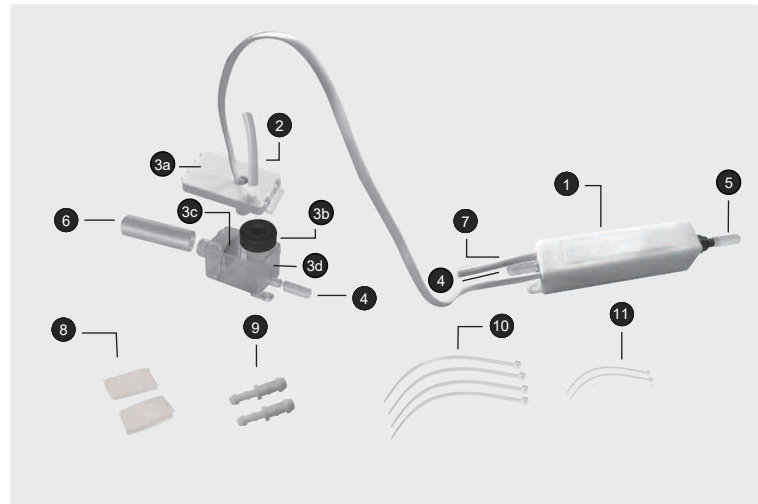
## Technická data

- Napájení : 230VAC 50/60Hz
- Průměr hadičky: 6mm
- Max. průtok : 15 l/h @ 0 m převýšení
- Třída : II
- Hl. aku. tlaku : 19 dB(A) @ 1 m
- Provoz : přerušovaný
- Max. doporuč. výtlak : 12 m
- Třída krytí : IPX7
- Max. sací výška : 2 m
- Tepelná pojistka : ✓
- Max. výkon klimatizace: 16 kW
- Hermetické : ✓
- Bezp. kontakt: 3A NC
- D×Š×V : 112 mm×29 mm×29 mm
- Max. teplota tekutiny : 40°C
- CE certifikace

## Výkonový graf



## Balení



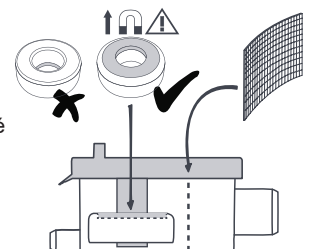
- 1 Hlavní čerpací část
  - 2 6 mm plastová hadička
  - 3 Sestava plovákového senzoru:
    - 3a Víko sběrné nádoby vč. kabelu
    - 3b Plovák
    - 3c Filtr mechanických částí
    - 3d Sběrná nádoba
  - 4 6 mm plastová hadička, délka 1,5 m
  - 5 4 mm plastová hadička, délka 20 cm
  - 6 Připojovací hrdlo
  - 7 Napájecí kabel
  - 8 2x samolepící štítky pro upevnění
  - 9 2x adaptér pro připojení
  - 10 4 x 200 x 5mm stahovací pásky
  - 11 2 x 100 x 3mm stahovací pásky
- Pozn.: Dle potřeby instalace bude potřeba pro odvod kondenzátu použít 6 m hadičku, která není součástí dodávky čerpadla.

## Bezpečnostní opatření

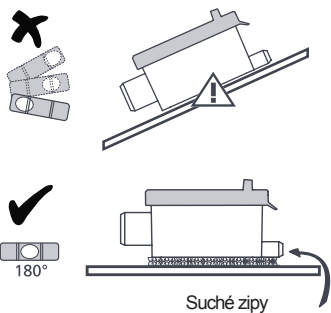
- Upozornění: Čerpadlo Slim box je navrženo pouze pro práci s vodou.
- Varování: Možnost úrazu el. proudem. Čerpadlo není navrženo ani testováno na provoz v bazénech.
- Čerpadlo musí být připojeno do systému elektronické instalace dle platných předpisů a nařízení.
- Před případným servisem, kontrolou nebo jakýmkoliv jiným zásahem do čerpadla jej odpojte od el. napájení.
- Dodávaný napájecí kabel nemůže být vyměněn, v případě jeho poškození musí být vyměněno celé čerpadlo.
- Neprovazujte čerpadlo na sucho.
- Vždy musí kontaktní magnet plováku směřovat vzhůru.
- Vždy se ujistěte, že sběrná nádoba/zásobník je uložen ve vodor. poloze.
- Čerpadlo je navrženo pro použití ve většině obytných prostorech. Není zakázáno určité prostředí vyjma velmi prašných, mastných a výbušných
- Pouze pro vnitřní použití.
- Čerpadlo není ponorné.

## Instalace

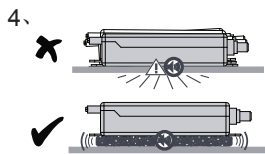
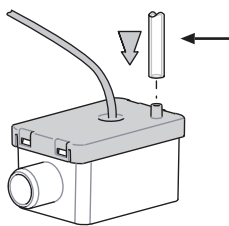
1. Ujistěte se, že je magnet plováku umístěn směrem vzhůru. Dále musí být instalován filtr mechanických nečistot a řádně uzavřené víko sběrné nádoby.



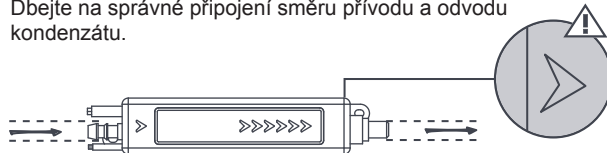
2. Zajistěte pozici sběrné nádoby horizontálně pomocí dodávaných lepících suchých zipů a připojte řádně odvod kondenzátu na vstup do zásobníku.



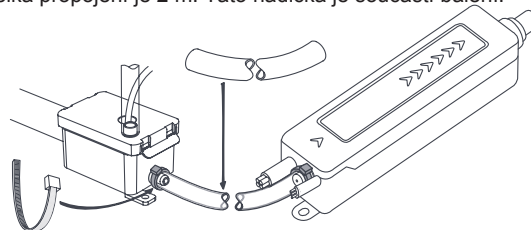
3. Připojte odvodušňovací hadičku na sběrnou nádobu.



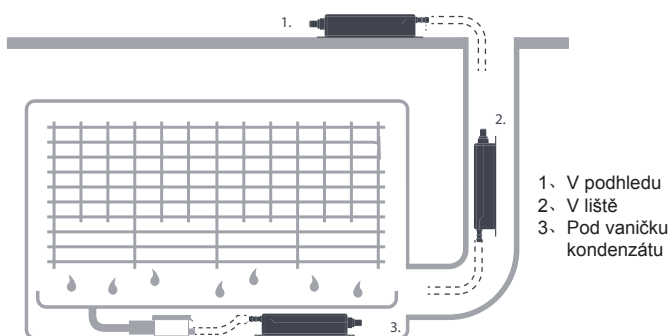
6. Dbejte na správné připojení směru přívodu a odvodu kondenzátu.



7. Připojte hadičku vnitřní prům. 6mm mezi sběrnou nádobu a čerpadlo. Zajistěte hadičku dodanými stahovacími páskami. Max. délka propojení je 2 m! Tato hadička je součástí balení.

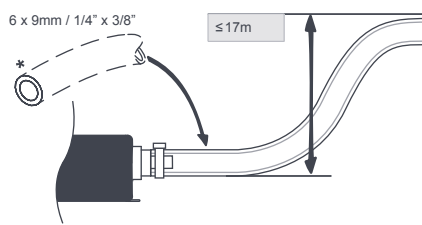


5. Umístěte samotné čerpadlo dle potřeby projektu nejlépe dle schématu níže.



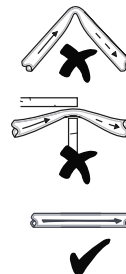
1. V pohledu
2. V liště
3. Pod vaničku kondenzátu

8. Připojte Vaši hadičku vnitř. prům 6 mm na výstup z čerpadla a zajistěte hadičku stahovací páskou. Max. převýšení je 17 m!



\* Není součástí balení

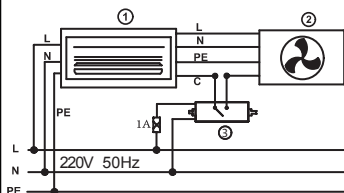
9. Zajistěte aby byla odvodní hadička vždy bez zlomů nebo zúžení.



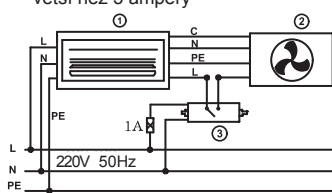
10. Kontakt alarmu může být připojen viz schéma níže pro zajištění zastavení klimatizační jednotky v případě poruchy čerpadla (vysoká hladina kondenzátu), tak aby nedošlo k úniku.

**DŮLEŽITÉ:** Tyto schémata jsou pouze jedny z možných zapojení čerpadla. Veškeré zapojení musí být prováděno odbornými pracovníky s odpovídající a požadovanou kvalifikací.

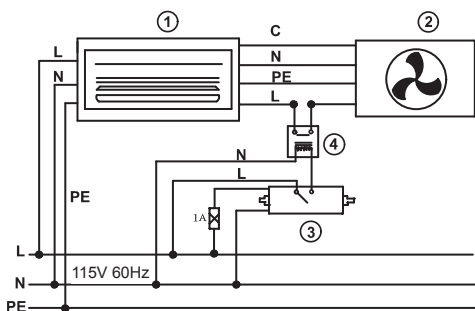
(1) Napájení < 3 ampéry



(2) Přes vhodné relé (NO) kde připojené napájení je větší než 3 ampéry



(3) Připojení napájené přes společné relé pro připojení např. více vypinacích signálů.



- ① Vnitřní jednotka
- ② Venkovní jednotka
- ③ Čerpadlo kondenzátu
- ④ Spínací relé (typ NO)

## Údržba

• Toto čerpadlo, stejně jako každé jiné zařízení vyžaduje provádění údržby

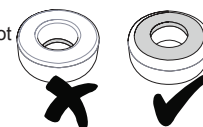
• Min. každých 6 měsíců musí být sběrná nádoba odpojena

a vyčištěna. Stejně tak musí být vyčištěn filtr mechanických nečistot a následně důsledně sestavena do provozního stavu.

Není doporučeno používat chemických přípravků.

• Vždy se ujistěte, že magnet plováku směřuje vzhůru po opětovném sestavení!

• V případě potřeby můžete instalovat přídatný filtr na vstup kondenzátu do sběrné nádoby.



## Chyby a řešení

**Chyba: Čerpadlo stále běží a nevypíná**

1. Je magnet plováku umístěn směrem vzhůru?
2. Je plovák správně umístěn ve sběrné nádobě? Plovák musí být uvnitř sběrné nádoby umístěn na válečku snímače.

3. Není uvnitř zásobníku kal / nečistota zabraňující pohybu plováku od spodní pozice (toto nastává v případě, že je čerpadlo delší dobu bez údržby)

Nečistoty mohou zabraňovat spínání kontaktu plováku.

**Poznámka:**

• Pokud po zapojení čerpadla a při jeho provozu

objevíte vzduch v hadičce mezi sběrnou n. a čerpadlem je problém s odčerpáváním vzniklého kondenzátu, který se při vypnutí čerpadla vrací zpět. Je nutné vytvořit smyčku.

• Čerpadlo se vypne pouze v případě, že se plovák dostane do své spodní pozice.

**Chyba: Čerpadlo zapne a vydává hluk**

1. Voda se vrací zpět do čerpadla.

Je nutné instalovat smyčku na odvodu kondenzátu.

**Chyba: Čerpadlo běží, ale neodčerpává vodu.**

1. Nepřisává čerpadlo vzduch z netěsností na spojeních?

2. Není sběrná nádoba nebo hadička zanesená kalem?

**Chyba: Čerpadlo nepracuje**

1. Je zapojeno napájení?

Je napájení zapojeno správně? Je napětí napájení v pořádku?

2. Je čerpadlo velmi teplé? V tomto případě tepelná pojistka zastavila čerpadlo k jeho ochraně. Jakmile se teplota sníží, čerpadlo sepne.